

発電する歩道

「街の電気は街で発電する」が当たり前の未来へ。

SolarWAY[®] 特許出願中

ソーラーウェイは、「場所を選ばない」「街中に馴染む」「発電した電気は誰でも使える」

をコンセプトに開発した歩道に設置できる舗装型太陽光パネル。

環境、美しさ、利便性が違和感なく共存する街を実現するため、

30年後の未来には「あって当たり前」を目指します。



環境と美しさを叶える発電する歩道

再生可能エネルギーの新たな活用方法を提案する舗装型太陽光パネル。

SolarWAY[®] 特許出願中 ソーラーウェイ

ソーラーウェイの特徴

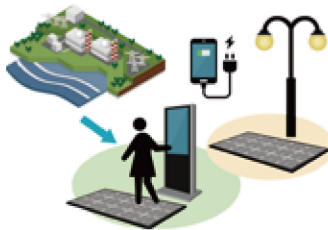
01 景観を守る 街の美しさも伝統もそのまま

ソーラーウェイは地面に埋め込む舗装型ソーラーパネルなので目立ちません。しかも、場所を選ばず設置可能です。景観にも馴染みやすいため、自然が融合する美しい街並も、伝統的な街並もそのまま。違和感なく設置することができます。



02 小さな発電所 街に必要な電気は街で補う未来へ

ソーラーウェイは、10枚(最小枚数)以上あれば設置可能!しかも、コンパクトなので小スペースでも設置できます。設置場所が限られている街中にも、電気の使用量に合わせて、小規模な発電所を手軽に作れます。



03 設置&施工がラク! 置くだけで設置完了の場所もあり

ソーラーウェイは、コンクリート平板と同じサイズです。そのため、一般的な歩道平板舗装と同じ方法で施工できます。もちろん、簡単に置き換え・設置場所の変更も可能!配線スペース一体型で埋没配管作業もなし。屋上など、置くだけで設置完了という場所もあります。



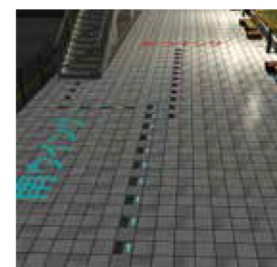
04 長持ちでエコ 発電量も耐久性も長寿命

ソーラーウェイの表面は強化ガラスを採用!日常的に人が歩いても、劣化しにくいのが特徴です。また、表面が傷つきにくいいため、発電量も長期間変わりません。万が一割れた場合も、ガラスだけの取替えでOK!メンテナンスもラクです。



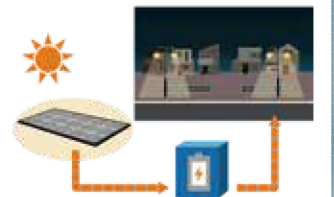
05 LEDとセットで活用の幅拡大 夜は街の案内&演出パネルへ

ソーラーパネルと弊社のガラス導光板技術を組み合わせれば、発電した電気でソーラーウェイを光らせることも可能!「小さな発電所」としての機能はもちろん、夜間は視認性のいい案内サインや演出照明としても活用できます。



06 災害時に必ず活躍! 『あかり』が絶えない安心な街へ

災害などで、停電が起こった場合も、ソーラーウェイを街の照明に活用すれば、街のあかりは消えません。夜間の非難もより安全に行なえるようになりますし、非常時の電源としても活用可能!万が一に備えた安心・安全な街づくりにも活躍できます。



発電した電気の活用例



道路散水システム



街路灯照明



携帯充電器



バス停照明

ソーラーウェイの構造

ソーラー発電部(セル)

ソーラー発電部(セル)

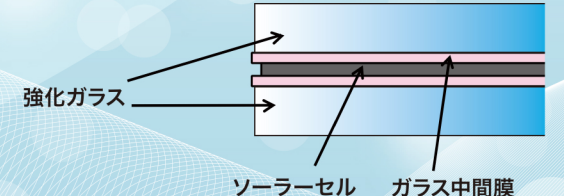
ガラスの構造

下部フレーム

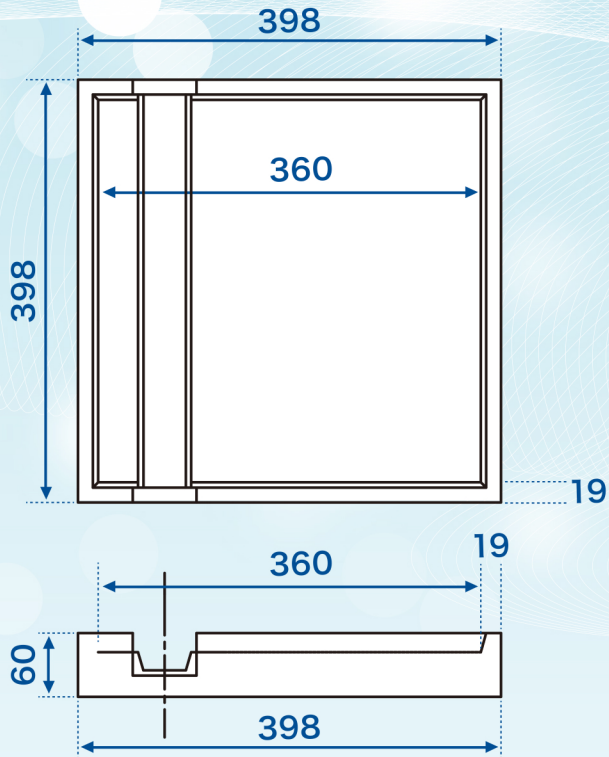
ノンスリップ加工部

強化ガラス

ソーラーセル
ガラス中間膜



ソーラーウェイの仕様



400角ソーラーウェイ仕様

サイズ	400×400×60
セル仕様	単結晶
バッテリー電圧	DC24V
発電容量	22.4W
ガラス仕様	強化5mm+強化5mm合わせガラス
滑り抵抗値	BPN40以上
耐荷重	10kN
最小連結数	10枚

ソーラーウェイのテスト

	滑り抵抗値	耐荷重	硬度
目標値	40	8kN	—
SolarWAY	60	10kN以上	9H

10枚当たりの発電量

	年間平均	5月 (日射量最高月)	12月 (日射量最低月)
使用できる 電力量(1日)	510Wh	730Wh	330Wh

※例 携帯充電器 1時間充電時の電力量 10W
街路灯 1時間当たりの電力量 60Wh



EXPO2025実証実験参加



東京都再生可能エネルギー見える化モデル事業に採択



企画・製造・販売元

 早水電機工業株式会社

〒653-0052 兵庫県神戸市長田区海運町2丁目5-11

TEL 078-731-9301

<https://www.hayamizudenki.co.jp>

私たちは  中電工 のグループ会社です。

